

dji AGRAS T40

Quick Start Guide

快速入門指南

퀵 스타트 가이드

Panduan Mula Pantas

คู่มือเริ่มใช้งานฉบับย่อ

Hướng dẫn sử dụng nhanh

Kurzanleitung

Guía de inicio rápido

Guide de démarrage rapide

Guia de Início Rápido

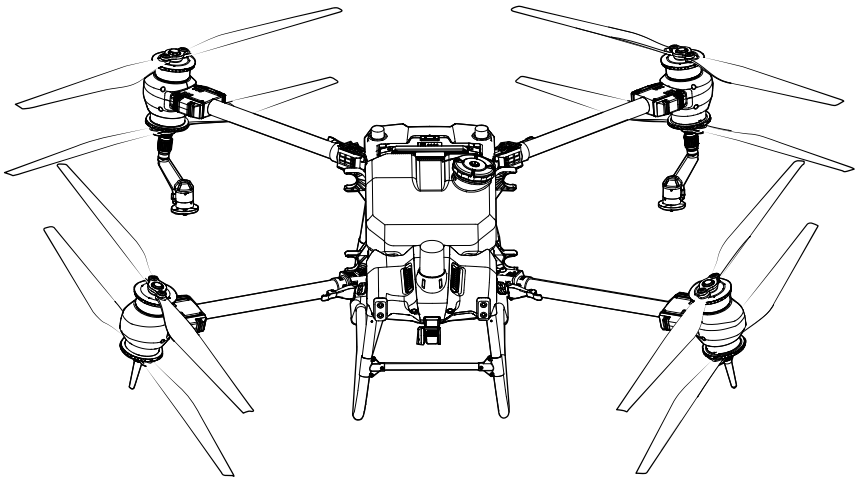
Краткое руководство

Hızlı Başlangıç Kılavuzu

Короткий посібник користувача

دليل التشغيل السريع

v1.4





Использование Agras T40

Подготовка к взлету



- A. Поместите дрон на открытую ровную поверхность, расположив таким образом, чтобы его задняя часть была обращена к вам.
- B. Убедитесь, что пропеллеры надежно установлены, что в двигателях и пропеллерах отсутствуют посторонние объекты, что лопасти пропеллеров и лучи разложены, а фиксаторы лучей надежно закреплены.
- C. Убедитесь, что бак и аккумулятор дрона надежно установлены.
- D. Включите пульт управления, убедитесь, что приложение DJI™ AGRAS™ открыто, а затем включите дрон. Перейдите на главный экран в приложении и коснитесь «Начать», чтобы перейти в «Рабочий вид». Убедитесь, что сигнал спутниковых систем позиционирования мощный, а в строке состояний системы отображается сообщение «Готовность к полету (спутниковые системы позиционирования)» или «Готовность к полету (RTK)». В противном случае дрон не сможет взлететь.



- Рекомендуется позиционирование с помощью RTK. В приложении откройте «Рабочий вид», коснитесь , затем «RTK», чтобы выбрать способ получения сигналов RTK.
- При использовании модема DJI нажмите  и выберите «Диагностика сети» в DJI Agras. Если состояние всех устройств в цепи сети отображается зеленым, значит модем и SIM-карта работают нормально.

Калибровка расходомера

Откалибруйте расходомер перед первым использованием. В противном случае это может отрицательно сказаться на качестве распыления.

- A. Налейте в бак приблизительно 2 л воды.
- B. В приложении перейдите в рабочий вид, коснитесь , а затем  и выберите «Калибровка» справа в разделе калибровки расходомера.
- C. Коснитесь «Начать калибровку», и процесс запустится автоматически. Результат калибровки отобразится в приложении после завершения процесса.
 - После завершения калибровки пользователи могут продолжать работу.
 - Если произойдет сбой калибровки, коснитесь «?» для просмотра и разрешения проблемы. Повторите калибровку после решения проблемы.

Начало работы

Пользователи могут выполнять картографирование на участке полета с помощью приложения DJI Agras, получать карту в формате HD для реконструкции в автономном режиме с помощью пульта управления и планировать поле для работы. DJI Agras обеспечивает несколько методов добавления точек. В следующем описании в качестве примера используются «Создание маршрута» и «Визир».

Картография





Включите пульт управления, а затем дрон. Зайдите в рабочий вид в приложении DJI Agras.



Коснитесь кнопки в левом верхнем углу и выберите «Создание маршрута» на панели картографирования в экране выбора режима задачи.



Коснитесь  в нижнем правом углу, выберите «Маршрут по области» или «Маршрут по границе», коснитесь  в середине правого экрана и выберите «Визир».



Перетащите карту и коснитесь «Добавить», чтобы добавить точку в положение визира. Коснитесь для сохранения.



Коснитесь и переместите регулятор, чтобы совершить взлет. Дрон выполнит картографирование по маршруту автоматически.



Дождитесь завершения реконструкции. Результат реконструкции отобразится на исходной карте.

После реконструкции коснитесь «Планирование поля» и следуйте шагам с 3 по 6 в следующем разделе, чтобы добавлять точки и выполнять действия. Пользователи также могут коснуться , чтобы отменить текущий выбор и начать создание новой карты.

Планирование поля и выполнение задач



В рабочем виде коснитесь кнопки режима в верхнем левом углу и выберите «Маршрут» на панели «Сельское хозяйство».



Коснитесь в нижнем правом углу, коснитесь в середине правого экрана, выберите «Визир» и выберите тип точки.




Перетащите карту и коснитесь «Добавить», чтобы добавить точку на карту. Коснитесь для сохранения.




Коснитесь , чтобы использовать поле.



Установите задачу и параметры маршрута соответственно, перетащите , чтобы изменить направление полета маршрута, и сохраните.



Коснитесь , проверьте состояние дрона и настройки задачи, затем переместите регулятор, чтобы совершить взлет. Дрон выполнит это действие автоматически.

-  Выполняйте взлет только на открытом пространстве, устанавливайте подходящий соединительный маршрут и высоту возврата домой в соответствии с условиями функционирования.
- Работу можно приостановить легким движением джойстика. Дрон остановится в воздухе и запишет точку остановки. После этого дроном можно будет управлять вручную. Выберите задачу еще раз, чтобы продолжить. Дрон автоматически вернется в точку остановки и продолжит работу. Обеспечивайте безопасность дрона при возврате в точку остановки.
- В режиме работы «Маршрут» дрон может обигать препятствия. Эта функция отключена по умолчанию и может быть активирована в приложении. Если функция активирована и дрон заметил препятствие, аппарат замедлится и обогнет его, а затем вернется на исходный маршрут полета.
- Пользователи могут задать действие, которое дрон должен будет произвести после завершения работы в приложении.

Прочие режимы работы и функции

См. руководство пользователя для получения более подробной информации о режимах работы «Маршрут А-В», «Ручной», «Ручной плюс» и «Фруктовое дерево», а также о том, как использовать такие функции, как «Соединительный маршрут», «Продолжение работы», «Защита системных данных» и «Пустой бак».

Техническое обслуживание

В конце каждого дня распыления очищайте все части дрона и пульт управления после их возврата к обычной температуре. НЕ очищайте дрон сразу после завершения работы.

- A. Наполните бак чистой или мыльной водой и пропускайте воду через опрыскиватели, пока бак не опустеет. Повторите это действие еще два раза.
- B. Снимите фильтр бака и опрыскиватели, чтобы очистить их, и удалите образовавшиеся засоры. Затем поместите их в чистую воду на 12 часов.
- C. Убедитесь, что конструкция дрона полностью подключена, чтобы ее можно было омыть водой. Для очистки корпуса дрона рекомендуется использовать наполненный водой струйный промыватель, после чего удалите с него остатки воды сначала мягкой щеткой или влажной тканью, а затем сухой.
- D. При наличии пыли или жидкости с пестицидами на моторах, пропеллерах или теплоотводах протрите их остатки сначала влажной тканью, а затем сухой.
- E. Протирайте поверхность и экран пульта управления чистой, влажной, но хорошо отжатой тканью.

Для получения дополнительной информации о техобслуживании продукта ознакомьтесь с заявлением об отказе от ответственности и руководством по технике безопасности.

Безопасность полетов

Пользователю необходимо располагать минимальным базовым набором знаний о принципах и технике выполнения полетов для обеспечения безопасности своей и окружающих.

1. Полеты на открытых участках: обращайтесь внимание на столбы, ЛЭП и другие препятствия. НЕ совершайте полеты вблизи или над водой, людьми или животными.
2. Всегда сохраняйте контроль над дроном: держите руки на пульте управления и следите за аппаратом в полете, даже при использовании интеллектуальных функций, таких как режимы работы «Маршрут» и «Маршрут А-В» и «Интеллектуальный возврат домой».
3. Держите аппарат в поле зрения: постоянно держите дрон в пределах видимости, избегайте полетов за зданиями или другими препятствиями, которые могут заблокировать обзор.
4. Следите за высотой: в целях безопасности пилотируемых летательных аппаратов и других воздушных судов совершайте полеты на высоте менее 100 м в соответствии со всем местными законами и требованиями.



Перейдите по ссылке <https://www.dji.com/flysafe> для получения более подробной информации о важных функциях безопасности, таких как зоны GEO.

Основные принципы полета

1. НЕ используйте дрон для распыления при скорости ветра, превышающей 6 м/с.
2. НЕ используйте дрон при неблагоприятных погодных условиях, таких как снег, туман, скорость ветра, превышающая 6 м/с, или сильный дождь (уровень осадков, превышающий 25 мм).
3. НЕ совершайте полеты на высоте, превышающей 4,5 км над уровнем моря.
4. В приложении DJI Agras появится рекомендация по ограничению массы полезной нагрузки для бака в соответствии с текущим состоянием и пространством вокруг дрона. При добавлении жидкости в бак максимальная масса не должна превышать рекомендуемое значение. В противном случае это может отрицательно сказаться на безопасности полета.
5. Убедитесь, что сигнал спутниковых систем позиционирования стабилен, а антенны D-RTK не заблокированы во время работы.

Функция возврата домой

Дрон автоматически вернется в домашнюю точку в следующих ситуациях:

Умный возврат домой: пользователь нажимает и удерживает кнопку возврата домой.

Аварийный возврат домой*: сигнал пульта управления потерян.

Возврат домой при низком заряде аккумулятора*: уровень заряда аккумулятора дрона достигает установленного порога низкого заряда аккумулятора.

Если в радиусе 20 м от дрона имеется препятствие, он снизит скорость, затормозит и остановится в воздухе. Дрон прекратит возврат домой и будет ждать дальнейших команд.

* Действие дрона при потере сигнала пульта управления или низком уровне заряда аккумулятора дрона может быть установлено в приложении. Аварийный возврат домой и возврат домой при низком уровне заряда аккумулятора будут доступны только при установке возврата домой.



• В режиме аса функция предотвращения столкновений отключена (дрон переходит в этот режим при слабом сигнале спутниковых систем позиционирования) и недоступна, если условия функционирования не подходят для модуля радара или бинокулярной системы обзора. Будьте особо внимательны в таких ситуациях.

Использование пестицидов

1. Насколько это возможно, избегайте использование нерастворимых в воде пестицидов, так как они могут сократить срок службы системы распыления.
2. Пестициды ядовиты и представляют серьезную угрозу безопасности. Используйте их в строгом соответствии с их техническими характеристиками.
3. Для смешивания пестицидов используйте чистую воду и фильтруйте смешанные жидкости перед наливанием их в бак, чтобы не засорить сетку.
4. Эффективное использование пестицидов зависит от их плотности, скорости и дистанции распыления, скорости дрона, скорости и направления ветра, температуры и влажности. Учитывайте все факторы при использовании пестицидов.
5. Во время работы НЕ подвергайте опасности людей, животных или окружающую среду.



Пользователю необходимо располагать минимальным базовым набором знаний о принципах и технике выполнения полетов для обеспечения безопасности своей и окружающих.

Ознакомьтесь с **заявлением об отказе от ответственности и руководством по технике безопасности.**

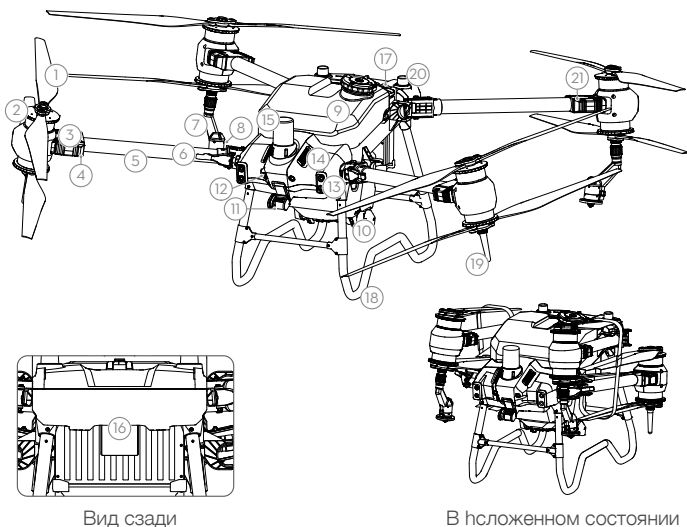
Дрон

Жесткая конструкция Agras T40 оснащена лучами, которые можно сложить, чтобы уменьшить размер корпуса для упрощения транспортировки дрона. Новую встроенную систему распыления можно быстро заменить системой распределения с полезной нагрузкой распределения до 50 кг.

Пространственная интеллектуальная система датчиков включает в себя радары с активной фазированной антенной решеткой и бинокулярную систему обзора для обеспечения безопасности полета. Благодаря 12-Мп курсовой камере UHD с наклоняемым стабилизатором дрон может автоматически собирать изображения поля в разрешении HD для последующей реконструкции местности в автономном режиме, что способствует точному планированию поля. Для внесения удобрений с разной скоростью можно создавать карты распыления с помощью P4 Multispectral и интеллектуального облака DJI Agras.

Соосная конструкция с двумя роторами создает сильный поток воздуха, благодаря чему пестициды могут проникать через густые кроны, обеспечивая качественное распыление. Система распыления оборудована новейшими лопастными насосами с магнитным приводом, двойными мелкодисперсными опрыскивателями и противокальными центробежными клапанами. При использовании с датчиками массы система распыления определяет уровень жидкости в реальном времени и улучшает эффективность распыления, экономя при этом жидкие пестициды.

В основных модулях используется технология герметизации, а дрон обладает классом защиты IPX6K (ISO 20653:2013), поэтому корпус дрона можно мыть водой.



Вид сзади

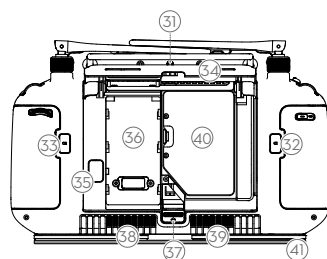
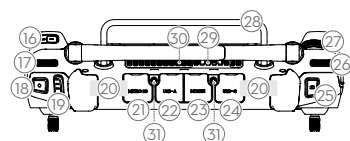
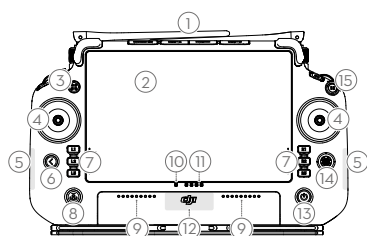
В сложенном состоянии

- | | | |
|-------------------------------------------------------------|---------------------------------------------------------------------|---------------------------------------------------------------------|
| 1. Пропеллеры | 8. Опрыскиватели | 16. Задний и нижний радар с активной фазированной антенной решеткой |
| 2. Моторы | 9. Бак | 17. Аккумулятор Intelligent Flight Battery |
| 3. ESC | 10. Подающие насосы | 18. Посадочное шасси |
| 4. Индикаторы передней части дрона (на двух передних лучах) | 11. Курсовая камера | 19. Антенны передачи изображенияOCUSYNCTM |
| 5. Лучи | 12. Бинокулярная система обзора | 20. Бортовые антенны D-RTK™ |
| 6. Складные датчики обнаружения (встроенные) | 13. Проекторы | 21. Индикаторы задней части дрона (на двух задних лучах) |
| 7. Штанга опрыскивателя | 14. Теплоотводы | |
| | 15. Всенаправленный радар с активной фазированной антенной решеткой | |

Пульт управления

Пульт управления следующего поколения DJI RC Plus оснащен DJI O3 Agras, последней версией фирменной технологии передачи изображения OcuSync с макс. дальностью передачи сигнала до 7 км (на высоте 2,5 м)^[1]. Пульт управления оборудован высокопроизводительным 8-ядерным процессором и встроенным 7-дюймовым сенсорным экраном высокой яркости на базе ОС Android. Пользователи могут подключиться к Интернету через Wi-Fi или модем DJI. Благодаря переработанному дизайну приложения DJI Agras и широкому спектру кнопок на пульте управления работа с ним стала еще удобнее и точнее, чем раньше. В приложение был добавлен режим картографии, поэтому теперь пользователи могут выполнять реконструкции автономно и осуществлять планирование поля без дополнительных устройств. Максимальное время работы встроенного в пульт управления аккумулятора высокой емкости составляет 3 часа 18 минут. Пользователи также могут отдельно приобрести внешний аккумулятор, чтобы обеспечить дополнительное питание пульта управления для выполнения продолжительных и сложных задач.

- | | |
|------------------------------------------|------------------------------------------------------------|
| 1. Внешние антенны пульта управления | 11. Светодиодный индикатор уровня заряда аккумулятора |
| 2. Сенсорный экран | 12. Встроенные антенны спутниковых систем позиционирования |
| 3. Кнопка индикатора (зарезервирована) | 13. Кнопка питания |
| 4. Джойстики | 14. Кнопка 5D (настраиваемая) |
| 5. Встроенные антенны Wi-Fi | 15. Кнопка остановки полета (зарезервирована) |
| 6. Кнопка возврата | |
| 7. Кнопки L1/L2/L3/R1/R2/R3 | |
| 8. Кнопка возврата домой | |
| 9. Микрофоны | |
| 10. Светодиодный индикатор состояния | |
| 16. Кнопка C3 | 25. Кнопка переключения карты / вида с курсовой камеры |
| 17. Левое колесико | 26. Правое колесико |
| 18. Кнопка распыления / распределения | 27. Колесико прокрутки (зарезервировано) |
| 19. Переключатель режимов полета | 28. Рукоятка |
| 20. Встроенные антенны пульта управления | 29. Динамик |
| 21. Слот для карты памяти microSD | 30. Вентиляционное отверстие |
| 22. Порт USB-A | 31. Зарезервированные крепежные отверстия |
| 23. Порт HDMI | |
| 24. Порт USB-C | |
| 32. Кнопка C1 | 38. Устройство сигнализации |
| 33. Кнопка C2 | 39. Воздухозаборник |
| 34. Задняя крышка | 40. Отсек для модема |
| 35. Кнопка отсоединения аккумулятора | 41. Держатель с ремешком |
| 36. Отсек для аккумулятора | |
| 37. Кнопка открытия задней крышки | |



[1] Пульт управления может обеспечить максимальную дальность передачи сигнала (FCC/NCC: 7 км; SRRC: 5 км; CE/MIC: 4 км) на открытом пространстве без электромагнитных помех при высоте полета около 2,5 м.

Технические характеристики

• Дрон

Модель	3WWDZ-40A
Масса	38 кг (без аккумулятора) 50 кг (с аккумулятором)
Макс. взлетная масса ^[1]	Макс. взлетная масса для распыления: 90 кг (при высоте на уровне моря) Макс. взлетная масса для распределения: 101 кг (при высоте на уровне моря)
Макс. размер по диагонали	2184 мм
Размеры	2800 × 3150 × 780 мм (с разложенными лучами и пропеллерами) 1590 × 1930 × 780 мм (с разложенными лучами и сложными пропеллерами) 1125 × 750 × 850 мм (со сложными лучами и пропеллерами)
Точность позиционирования (мощный сигнал спутниковых систем позиционирования)	При использовании D-RTK: в горизонтальной плоскости: ±10 см, в вертикальной плоскости: ±10 см Без использования D-RTK: в горизонтальной плоскости: ±60 см, в вертикальной плоскости: ±30 см (с включенным радаром: ±10 см)
Диапазон рабочих частот ^[2]	2,4000–2,4835 ГГц, 5,725–5,850 ГГц
Мощность передатчика (ЭИИМ)	2,4 ГГц: < 20 дБм (SRRC/CE/MIC), < 33 дБм (FCC) 5,8 ГГц: < 33 дБм (SRRC/FCC), < 14 дБм (CE)
Диапазон рабочих частот RTK / спутниковых систем позиционирования	GPS L1/L2, ГЛОНАСС F1/F2, BeiDou B1/B2, Галилео E1/E5 Спутниковые системы позиционирования: GPS L1, ГЛОНАСС F1, Галилео E1, BeiDou B1
Время остановки в воздухе ^[3]	Без полезной нагрузки: 18 мин (при взлетной массе 50 кг с аккумулятором 30 000 мА·ч) При полной загрузке для распыления: 7 мин (при взлетной массе 90 кг с аккумулятором 30 000 мА·ч) Полная загрузка для распределения: 6 мин (при взлетной массе 101 кг с аккумулятором 30 000 мА·ч)
Макс. настраиваемый радиус полета	2000 м
Макс. допустимая скорость ветра	6 м/с
Диапазон рабочих температур	от 0 до 45 °C

• Силовая установка

Моторы

Размер статора	100 × 33 мм
Постоянная скорость (KV)	48 об/мин на В
Мощность	4000 Вт/ротор
Пропеллеры	
Диаметр	1371,6 мм
Количество роторов	8

• Двойная мелкодисперсная система распыления

Бак

Объем	Полный: 40 л
Рабочая полезная нагрузка ^[1]	Полный: 40 кг

Опрыскиватели

Модель	LX8060SZ
Количество	2
Размер капель	50–300 мкм
Макс. эффективный диаметр распыления ^[4]	11 м (при высоте 2,5 м над посевами со скоростью полета 7 м/с)

Подающие насосы

Тип	Лопастный насос с магнитным приводом
Макс. расход	6 л/мин × 2

• Всенаправленный радар с активной фазированной антенной решеткой

Модель	RD2484R
Режим огибания рельефа	Макс. наклон в режиме «Горная поверхность»: 30°
Предотвращение столкновений ^[4]	Диапазон обнаружения препятствий (по горизонтали): 1,5–50 м Угол обзора: 360° (в горизонтальной плоскости), ±45° (в вертикальной плоскости) Условия эксплуатации: при полете выше 1,5 м над препятствием со скоростью не более 7 м/с Лимит безопасной дистанции: 2,5 м (дистанция между пропеллерами и препятствием после торможения) Направление предотвращения столкновений: предотвращение столкновений в разных направлениях в горизонтальной плоскости. Диапазон обнаружения препятствий (верхние датчики): 1,5–30 м Угол обзора: 45° Условия эксплуатации: доступно при взлете, посадке и наборе высоты, когда препятствие находится на расстоянии более 1,5 м над дроном. Лимит безопасной дистанции: 3 м (дистанция между верхней частью дрона и препятствием после торможения) Направление предотвращения столкновений: вверху

• Задний и нижний радар с активной фазированной антенной решеткой

Модель	RD2484B
Определение высоты ^[4]	Диапазон определения высоты: 1–45 м Рабочий диапазон стабилизации: 1,5–30 м
Предотвращение столкновений ^[4]	Диапазон обнаружения препятствий (задние датчики): 1,5–30 м Угол обзора: ±60° (в горизонтальной плоскости), ±25° (в вертикальной плоскости) Условия эксплуатации: доступно при взлете, посадке и наборе высоты, когда расстояние между задней частью дрона и препятствием превышает 1,5 м, а скорость дрона не превышает 7 м/с. Лимит безопасной дистанции: 2,5 м (дистанция между пропеллерами и препятствием после торможения) Направление предотвращения столкновений: сзади

• Бинокулярная система обзора

Диапазон измерения	0,4–25 м
Скорость эффективного обнаружения	≤ 10 м/с
Угол обзора	По горизонтали: 90°; по вертикали: 106°
Условия функционирования	Оптимальное освещение и различные окружающие условия

• Пульт управления

Модель	RM700B
Спутниковые системы позиционирования	GPS + Галилео + BeiDou
Экран	7,02-дюймовый сенсорный LCD-экран с разрешением 1920 × 1200 пикселей и высокой яркостью 1200 кд/м ²
Диапазон рабочих температур	–20...50 °C
Диапазон температур хранения	Менее одного месяца: от –30 до 45 °C От одного до трех месяцев: от –30 до 35 °C От трех месяцев до одного года: от –30 до 30 °C
Диапазон температур зарядки	от 5 до 40 °C
Химическая система встроенного аккумулятора	LiNiCoAlO ₂

Время работы встроенного аккумулятора	3 часа 18 минут
Время работы внешнего аккумулятора	2 часа 42 минуты
Тип зарядки	Рекомендуется использовать сертифицированное зарядное устройство USB-C с максимальной номинальной мощностью 65 Вт и максимальным напряжением 20 В, например портативное зарядное устройство DJI 65 Вт.
Время зарядки	2 часа для встроенного аккумулятора или встроенного и внешнего аккумулятора (при выключенном пульте управления, используя стандартное зарядное устройство DJI)

O3 Agras

Диапазон рабочих частот	2,4000–2,4835 ГГц
Мощность передатчика (ЭИИМ)	2,4 ГГц: < 33 дБм (FCC), < 20 дБм (CE/SRRC/MIC)
Макс. дальность передачи сигнала	7 км (FCC), 5 км (SRRC), 4 км (MIC/CE) (на открытом пространстве, без помех и на высоте 2,5 м)
Wi-Fi	
Протокол	WiFi 6
Диапазон рабочих частот ^[5]	2,4000–2,4835 ГГц, 5,150–5,250 ГГц
Мощность передатчика (ЭИИМ)	2,4 ГГц: < 26 дБм (FCC), < 20 дБм (CE/SRRC/MIC) 5,1 ГГц: < 26 дБм (FCC), < 23 дБм (CE/SRRC/MIC)
Bluetooth	
Протокол	Bluetooth 5.1
Диапазон рабочих частот	2,4000–2,4835 ГГц
Мощность передатчика (ЭИИМ)	< 10 дБм

- [1] В приложении DJI Agras появится рекомендация по ограничению массы полезной нагрузки для бака в соответствии с текущим состоянием и пространством вокруг дрона. Не превышайте рекомендуемый предел массы полезной нагрузки при добавлении материала в бак. В противном случае это может отрицательно сказаться на безопасности полета.
- [2] Время остановки в воздухе измерялось при высоте на уровне моря, скорости ветра, не превышающей 3 м/с, и температуре 25 °С. Приведено исключительно в справочных целях. Данные могут отличаться в зависимости от условий окружающей среды. Фактические результаты соответствуют испытаниям.
- [3] Диаметр распыления зависит от фактических условий работы.
- [4] Эффективный диапазон обнаружения зависит от материала, положения, формы и других характеристик препятствия.
- [5] Использование частот 5,1 ГГц запрещено в некоторых странах. В некоторых странах частота 5,1 ГГц разрешена только для использования внутри помещений.



Загрузите **руководство пользователя** для получения дополнительной информации: <https://www.dji.com/t40/downloads>